

## Drop-In

### Drop-in kylmäallas, kiertoilmajäähdytys, kylmä- ja neutraalihylly, 2 GN

KAPPALE # \_\_\_\_\_

MALLI # \_\_\_\_\_

NIMI # \_\_\_\_\_

SIS # \_\_\_\_\_

AIA # \_\_\_\_\_



341050 (D13C2)

Drop-in kylmäallas  
kiertoilmajäähdytyksellä,  
kylmä- ja neutraalihylly, 2  
GN 1/1 kapasiteetti

### Lyhyt spesifikaatio

#### Kapp. Nro.

Kalusteeseen upotettava kylmäallas, jonka kapasiteetti on 2 GN astiaa. Lämpötilan tasaisuus taataan tehokkailla puhaltimilla ja laaja-alaisella höyrystimellä. Altaassa käytettävät GN astiat voivat olla max. 150 mm syviä. Sisältää säädettävän karkaistun lasihyllyn annoksille ja kylmäaltaan päällä on neutraali hylly. Allas on jaettu säädettäviin GN 1/1 kokosiin osioihin. Jokainen osio voidaan asettaa 5 eri asentoon toisistaan riippumatta näyttämään eri tuotteita eri korkeuksilla. Tuote on valmistettu AISI 304 ruostumattomasta teräksestä ja siinä on pyöristetyt kulmat puhdistuksen helpottamiseksi. Kylmäaltaassa on helppokäyttöinen käyttöpaneeli digitaalisella näytöllä, lämpötilansäätö 0,1°C tarkkuudella.

### Ominaisuudet

- Altaan pohjaosa on irrotettavissa, jolloin höyrystimeen pääsee helposti käsiksi.
- Soveltuu GN 1/1 astioille, max. korkeus 150 mm
- Suunniteltu saumattomiin asennuksiin, jolla taataan helppo puhdistettavuus ja tyylikäs ulkonäkö.
- Lämpötila on asetettavissa 0,1°C tarkkuudella
- Tuotteessa on vakiona digitaalisesti ohjattu termostaatti, joka on HACCP-normien mukainen ja tarjoaa visuaalisen hälytyksen varoituksena lämpötilan noususta tai laskusta.
- Oikeassa lämpötilassa tuotu ruoka pitää sisälämpötilansa Afnor-standardien mukaisesti.
- Automaattinen sulatus takaa tehokkaan tehokkaan jäähdytyksen.
- Tuote on saatavilla myös keskuskonemallisena.
- Suunniteltu palvelemaan: tuotteet voidaan tarjoilla GN-astioissa tai lautasilla / pakkauksissa tai pulloissa ja tölkeissä säädettävän pohjan ansiosta.
- Saatavilla 2, 3, 4 ja 5 GN mitoissa
- Allas on varustettu säädettävällä pohjalla, joka voidaan asettaa 5 eri asentoon kullekin GN 1/1 -osalle, itsenäisesti toisistaan, jonka ansiosta tuotteet voidaan esitellä eri tasoilla
- Lämpötilan tasaisuus taataan tehokkailla puhaltimilla ja laaja-alaisella höyrystimellä.
- Eturitilät ja altaan pohjalevyt voidaan poistaa ilman työkaluja nopeaa ja tehokasta puhdistusta varten.
- Allas voidaan puhdistaa letkulla (kun tuulettimet on irrotettu).
- Sisältää säädettävän karkaistun lasihyllyn annoksille ja kylmäaltaan päällä on neutraali hylly. Allas on jaettu säädettäviin GN 1/1 kokosiin osioihin. Jokainen osio voidaan asettaa 5 eri asentoon toisistaan riippumatta näyttämään eri tuotteita eri korkeuksilla.
- Ihanteellinen ruokien ja juomien esittelyyn kallistettuna.
- Tuotteet ovat CB ja CE sertifioidut

### Rakenne

- Altaan pohja on kallistettu helpottaen veden poistoa.
- Allas on valmistettu AISI 304 ruostumattomasta teräksestä ja siinä on pyöristetyt kulmat puhdistuksen helpottamiseksi. Altaassa on myös poistoaukko.
- Elektroninen ohjaus lämpötilanäytöllä.
- IPx2 suojausluokka

### Vastuullisuus

- Kylmäkalusteet ovat varustettu R290-kylmäaineella, joka on energiatehokas sekä erittäin ympäristöystävällinen (GWP=3) - CFC ja HCFC vapaa.
- Suurtiheyksinen, paisutettu polyuretaanivaahdo syklopentaanilla takaa erinomaisen eristyksen, joka vähentää energian hajautumista.



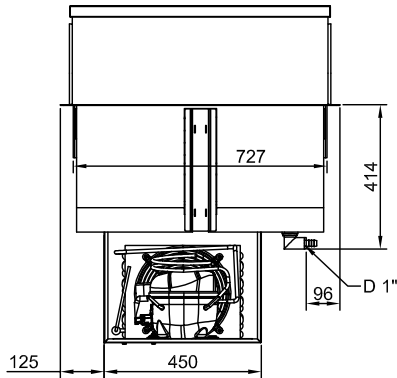
HYVÄKSYNTÄ: \_\_\_\_\_



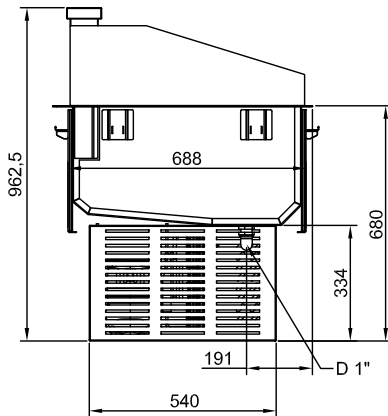
**Electrolux**  
PROFESSIONAL

**Drop-In**  
Drop-in kylmäallas, kiertoilmajäähdytys,  
kylmä- ja neutraaliyhilly, 2 GN

Takaosa

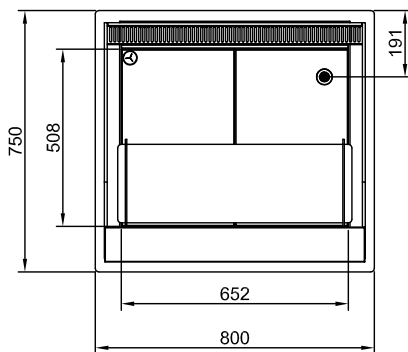


Sivulta



D = Poisto  
EI = Sähköliitäntä

Päältä



**Drop-In**  
Drop-in kylmäallas, kiertoilmajäähdytys, kylmä- ja neutraaliyhilly, 2 GN

Yritys varaa oikeuden muuttaa tuotetietoja ilman erillistä ilmoitusta.  
Informaatio oikea tulostusajankohtana

2025.02.15

**Sähkö**

Jännite: 341050 (D13C2) 220-240 V/1N ph/50 Hz  
Liitântäteho, maksimi: 0.56 kW

**Vesi**

Poistoputken koko: 1"

**Avaintieto**

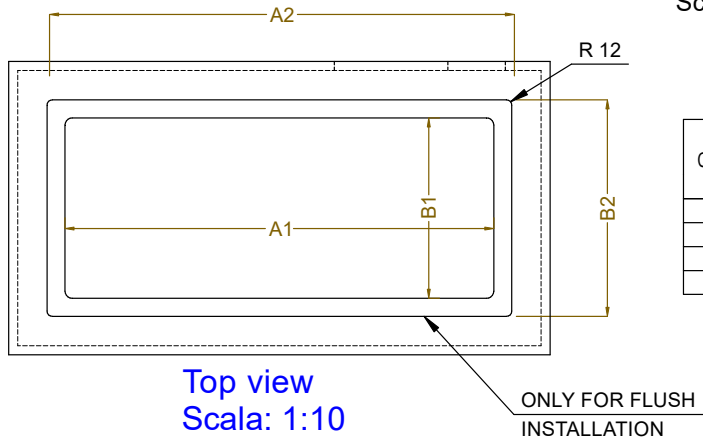
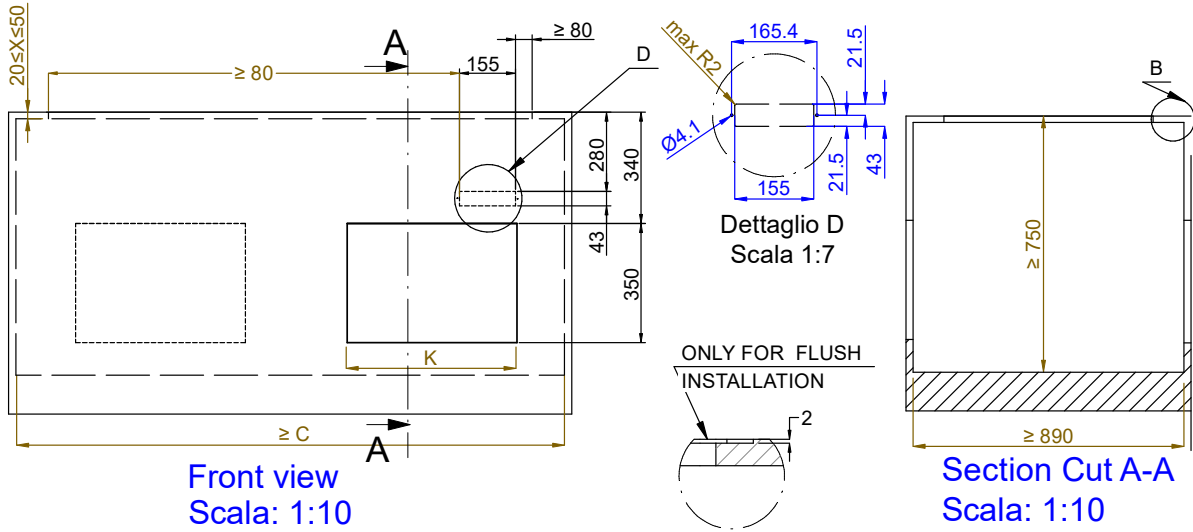
Ulkomitat, leveys: 800 mm  
Ulkomitat, syvyys: 750 mm  
Ulkomitat, korkeus: 950 mm  
Nettopaino: 69.7 kg  
Kuljetuspaino: 86.7 kg  
Kuljetuskorkeus: 1070 mm  
Kuljetusleveys: 790 mm  
Kuljetussyvyys: 840 mm  
Kuljetustilavuus: 0.71 m<sup>3</sup>  
Lämpötilan säätö: +4 / +8 °C  
Altaan leveys: 650 mm  
Altaan syvyys: 510 mm  
Altaan korkeus: 160 mm

**Jäähdytystieto**

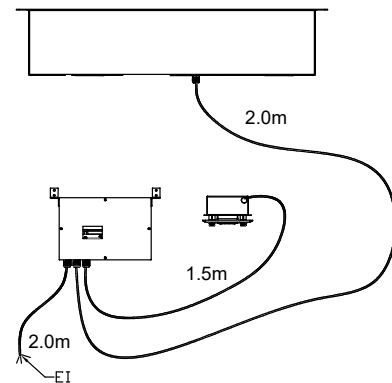
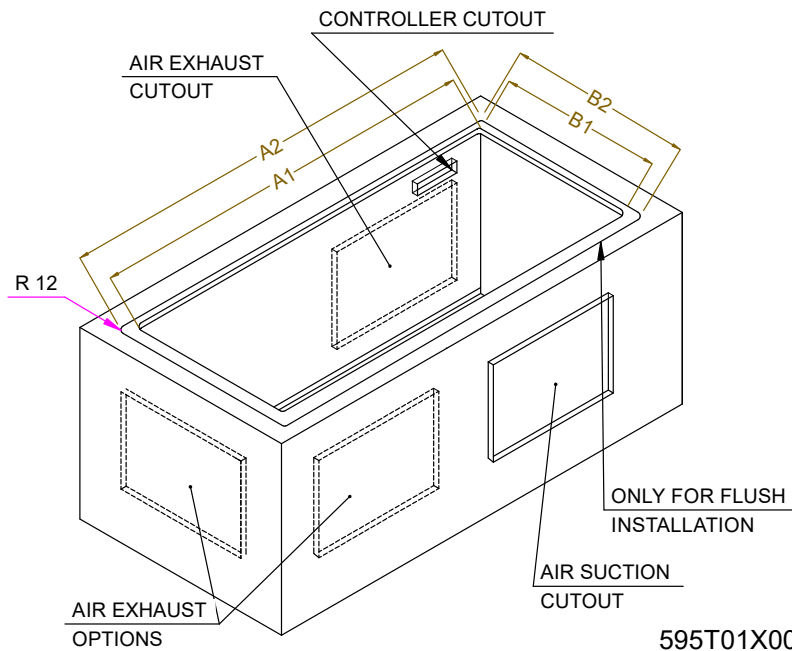
Kylmäaine R290

**Vastuullisuus**

Äänitaso: 59 dBA



CAPACITY	CUTOUT		LOWERING FOR FLUSH INSTALLATION		C	K
	A1	B1	A2	B2		
2GN	740	710	804	754	920	470
3GN	1060		1124		1250	
4GN	1390		1454		1580	
5GN	1710		1174		1900	730



595T01X00 - COLD VENT. WELL 2 LEVELS